



EN 215-1



Прямые клапаны VDN1...



Угловые клапаны VEN1...



Радиаторные клапаны

В соответствии со стандартом DIN, для 2-трубных отопительных систем

VDN1...
VEN1...

- Корпуса клапанов сделаны из латуни, матовые никелированные
- DN 10, DN 15 и DN 20
- Встроенная предустановка значений k_v
- Внутренняя и наружная резьба (Rp/R) в соответствии с ISO 7-1
- Ручка / защитная крышка входят в комплект
- Могут быть объединены с термостатическими приводами RTN..., моторными приводами SSA... или термоприводами STA... и STS61...

Применение

Радиаторные клапаны используются в отопительных установках горячей воды для ручного регулирования и ограничения температуры помещения или зоны. Они рекомендуются для установки во всех помещениях с различным теплоснабжением или в помещениях с различным уровнем температуры.

Краткая характеристика типов клапанов

Тип прямых клапанов	Тип угловых клапанов	DN	Значение k_v [м ³ /ч] диапазон уставок VDN...	Значение k_v [м ³ /ч] диапазон уставок VEN...
VDN110	VEN110	10	0.09...0.63	0.43
VDN115	VEN115	15	0.10...0.89	0.52
VDN120	VEN120	20	0.31...1.41	0.71

Заказ

При заказе указывайте количество, наименование и тип продукции.
 Пример: 2 прямых клапана VDN120
 1 защита от демонтажа ATN2

Комплектность

Клапаны и аксессуары упакованы отдельно.

Комбинации оборудования

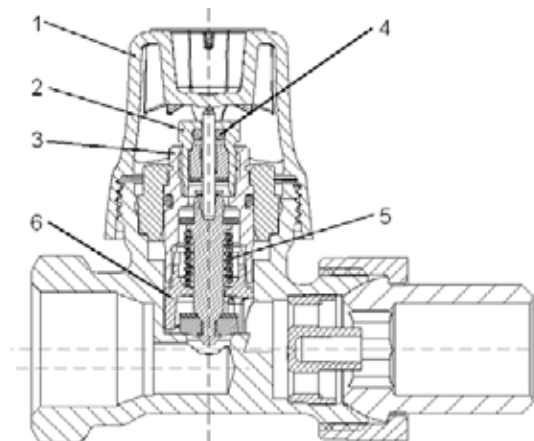
Продукция	Типы	Спецификация
Термостатические приводы	RTN...	N2111
Моторные приводы	SSA31... / SSA61... / SSA81...	N4893
Термоприводы	STA21... / STA71...	N4877
Термоприводы	STA72E...	N4875
Термоприводы	STS61... ¹⁾	N4880

¹⁾ квазипропорционального управление, не рекомендуется для параллельной работы

Функции / механическая конструкция

Скорость потока можно предварительно настроить с помощью прохода. Ход штока происходит независимо от предварительной настройки, осуществляемой защитной крышкой.

- 1 Ручка / защитная крышка
- 2 Уплотнительный сальник
- 3 Вкладыш клапана
- 4 Кольцевое уплотнение
- 5 Возвратная пружина
- 6 Отверстие



Функции и преимущества

- Клапаны удовлетворяют условиям стандарта EN 215
- Уплотнительный сальник можно менять даже когда установка находится под давлением (инструменты не нужны)

Аксессуары

AVN1

Уплотнительный сальник



ATN2

Защита от демонтажа



ATN3

Ручка (RAL9016)



ATN4

Ручка



AVN...

Компрессионные фитинги



Технические указания

Номера предварительных настроек даны в таблице вместе со значениями k_v (см. стр. 4) и на схемах определения размеров клапанов (см. стр. 5-6).

1. Рассчитайте объемный расход воды \dot{V}_{100}

$$\dot{V}_{100} = \frac{Q_{100}}{1.163 \times \Delta T \times f_1} \quad [\text{м}^3/\text{ч}]$$

Q_{100} = потребление тепла [kW]
 ΔT = перепад температуры [K]
 1.163 = константа воды
 f_1 = поправочный коэффициент = 1 для воды

2. Определите перепад давления Δp_{v100} при полностью открытом клапане

В большинстве типов установок нормальной считается разница давления Δp_{v100} , равная 0.05-0.2 бар.

3. Расчет номинального значения потока k_v

$$k_v = \frac{\dot{V}_{100}}{\sqrt{\Delta p_{v100}}} \quad [\text{м}^3/\text{ч}]$$

Δp_{v100} = разница давления в клапане [bar]

Пример:

Требование тепла	Q_{100}	= 1.2 kW
Разница температуры	ΔT	= 20 K
Объемный расход воды	$\dot{V}_{100} = \frac{1.2}{1.163 \times 20}$	= 0.052 м ³ /ч = 52 л/ч
Требуемый перепад давления в клапане	Δp_{v100}	= 0.1 бар
Расход	$k_v = \frac{0.052}{\sqrt{0.1}}$	= 0.17 м ³ /ч

Решение

В соответствии со схемой (см. «Схему определения размеров клапанов» или таблицу со значениями k_v) предустановка для клапана VDN110 3/8" равна 2.

Советы

- Добиться бесшумной работы можно, выбрав насос, который создает давление, не большее, чем необходимо для перемещения требуемого объема воды.
- Для предотвращения попадания в клапан посторонних частиц рекомендуется на установке поставить фильтр.

Значения k_v

Значение k_v дает объемный расход воды \dot{V}_{100} в м³/ч при перепаде давления Δp_{V100} в клапане в 1 бар.

Значения k_v [м³/ч] при различных предустановленных положениях

Диапазон регулирования приводами SSA..., STA... и STS 61...	✓	✓	✓	✓	✓	✓	
Диапазон регулирования термостатическими приводами RTN...	✓	✓	✓	✓	✓		✓
Номера предустановок	1	2	3	4	5	N	N ¹⁾
VDN110 / VEN110	0.09	0.18	0.26	0.33	0.48	0.63	0.43
VDN115 / VEN115	0.10	0.20	0.31	0.45	0.69	0.89	0.52
VDN120 / VEN120	0.31	0.41	0.54	0.83	0.91	1.41	0.71

¹⁾ значение k_v при диапазоне управления = 2 К

Настройка значений k_v

Значения k_v могут быть установлены на головке клапана за 5 шагов + N (полностью открыто), с помощью защитной крышки, которую можно поворачивать на 180°.



Обратите внимание на маркировку на внешней стороне клапана!

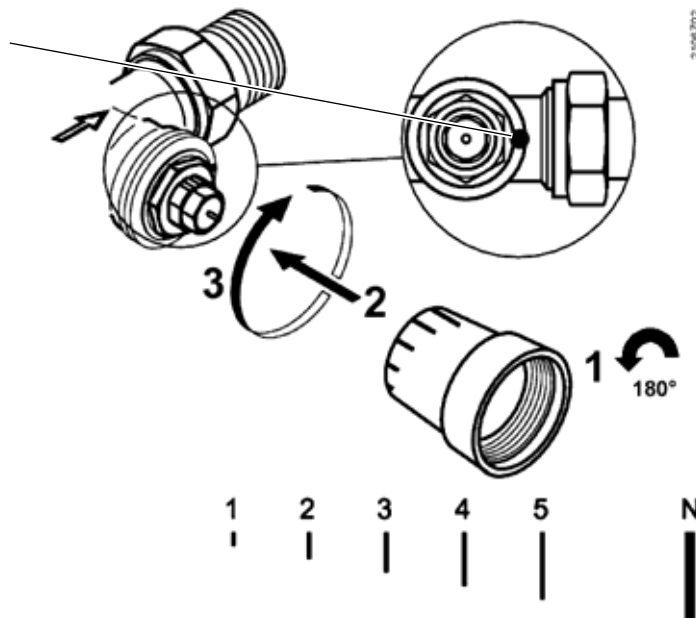
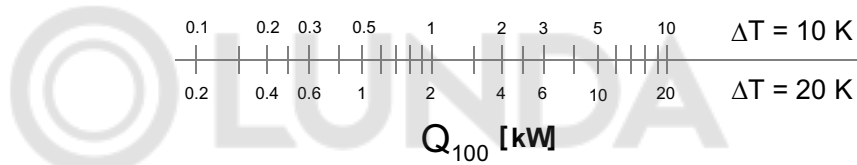
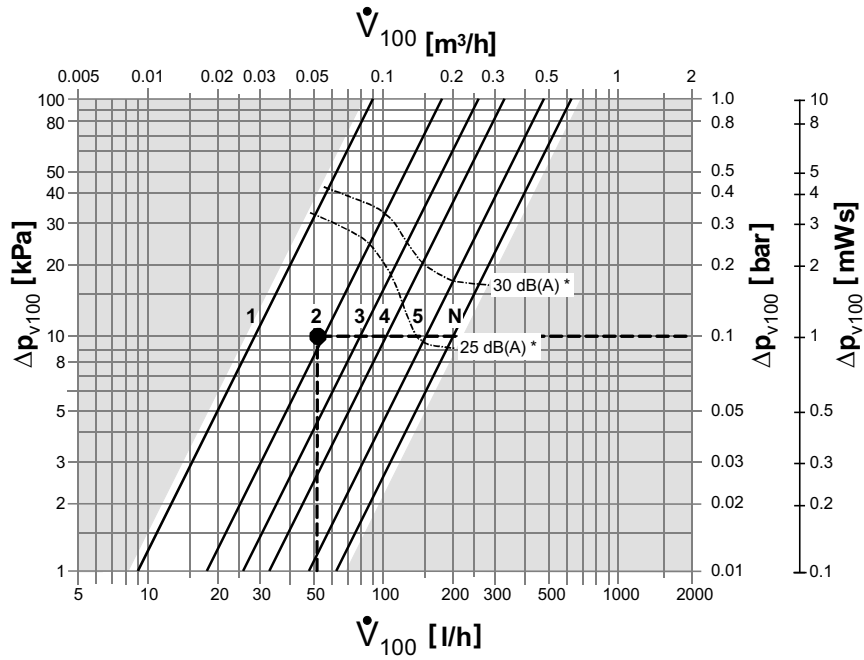


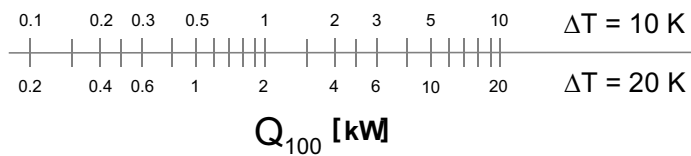
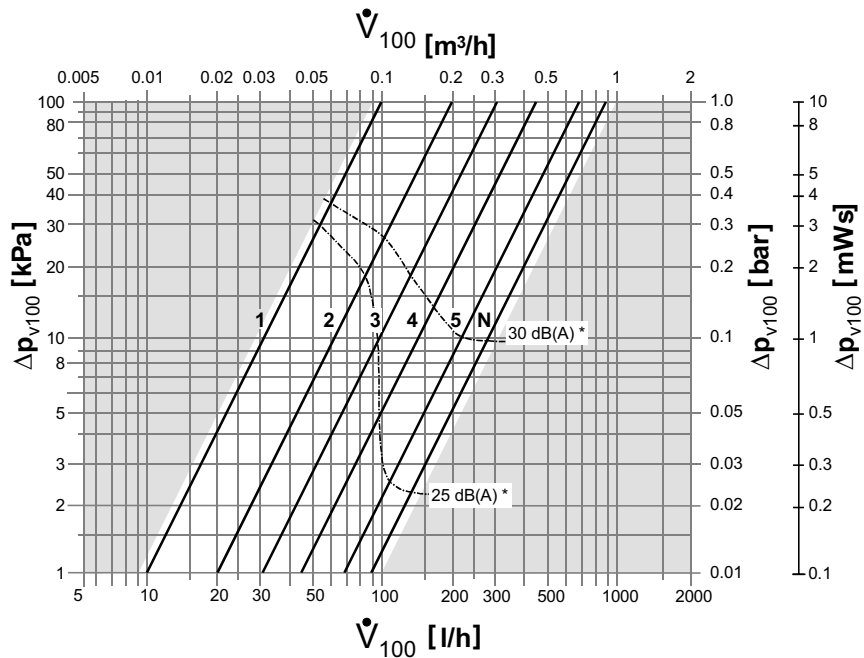
График для определения характеристик клапана

VDN110
VEN110

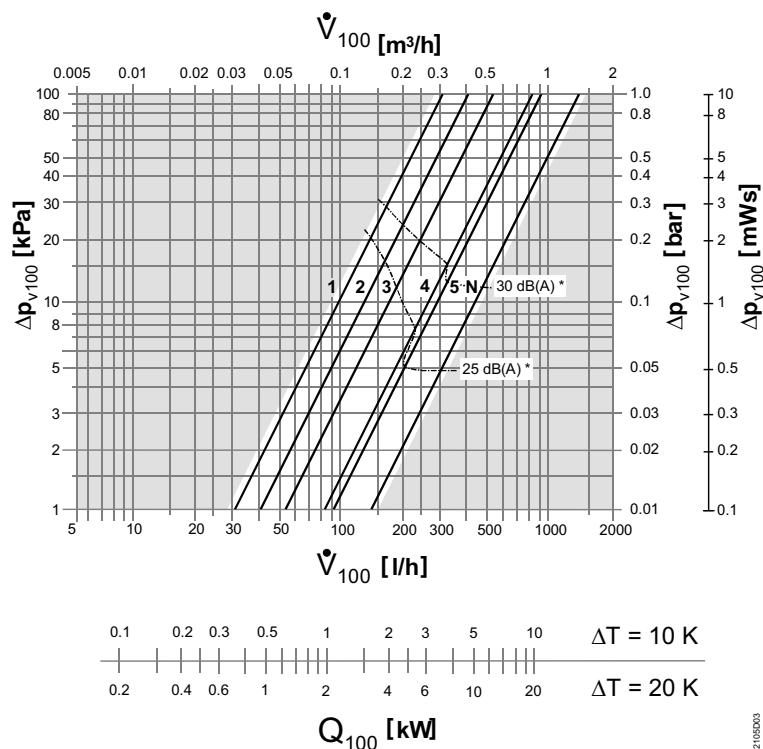


2105001

VDN115
VEN115



2105002



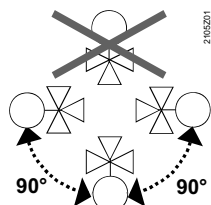
*) требуются измерения кривой уровня шума.

Примечания

Монтаж

- Инструкции по монтажу напечатаны на упаковке
- Клапаны поставляются установленными на N (полностью открыто)
- Для правильного функционирования термостатических и электронных приводов необходимо руководствоваться доступными вариантами монтажа

Ориентация



Техобслуживание

Клапаны не требуют технического обслуживания.

Ремонт

В случае утечки меняется уплотнительный сальник.
Клапаны не могут ремонтироваться: они заменяются полностью.

Утилизация



Клапан не должен утилизироваться вместе с бытовыми отходами.
В соответствии с законодательством или с точки зрения защиты окружающей среды может потребоваться специальная утилизация отдельных компонентов клапана.
Необходимо строго соблюдать местные нормы.

Гарантия

Достижение технических показателей гарантируется только при использовании вместе с контроллерами и приводами Siemens, указанными в разделе «Комбинации оборудования».

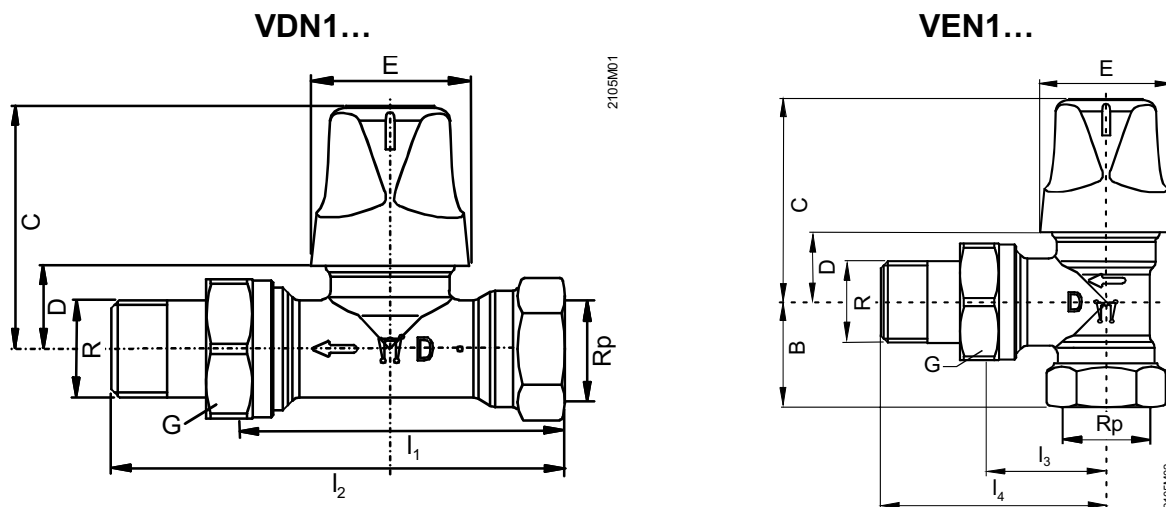
При использовании клапанов с приводами других производителей компания Siemens Switzerland Ltd / HVAC Products не гарантирует правильную работоспособность.

Технические характеристики

Функциональные характеристики	Класс PN	PN 10		
	Среда ¹⁾	Холодная и теплая вода, вода с пропиленгликолем, вода с этиленгликолем < 30%; рекомендация: очистка воды по VDI 2035		
	Температура среды	1...120 °C		
	Допустимое рабочее давление	1000 кПа (10 бар)		
	Перепад давления Δp_{\max}	Не более 60 кПа (0.6 бар)		
	Перепад давления Δp_{v100}	5...20 кПа (0.05...0.2 бар): рекоменд. диапазон		
	Ход	Не менее 1.2 мм		
	Материалы	Корпус клапана	латунный, матовый никелированный	
		Фитинг	латунный, матовый никелированный	
		Защитная крышка	Полипропиленовая	
Кольцевое уплотнение		EPDM, NBR		
Размеры / вес	См. «Размеры»			
	Монтажная длина	EN 215		
	Резьба	Rp внутр. резьба	в соотв. с ISO 7-1	
		R внеш. резьба	в соотв. с ISO 7-1	
		G-резьба	в соотв. с ISO 228-1	

¹⁾ в целях защиты окружающей среды предпочтителен пропиленгликоль.

Размеры



Type	DN	Размеры [мм]							Резьба [дюйм]			Вес [кг]	
		I ₁	I ₂	I ₃	I ₄	B	C	D	E	Rp	R		G
VDN110	10	59	85				53	18	35	3/8	3/8B	5/8	0.240
VDN115	15	66	95				53	18	35	1/2	1/2B	3/4	0.285
VDN120	20	74	107				53	18	35	3/4	3/4B	1	0.410
VEN110	10			26	52	22	53	18	35	3/8	3/8B	5/8	0.225
VEN115	15			29	58	26	53	18	35	1/2	1/2B	3/4	0.270
VEN120	20			34	66	29	53	18	35	3/4	3/4B	1	0.375

