

**ТЕХНИЧЕСКИЙ ПАСПОРТ**

**КРАН ЛАТУННЫЙ  
ШАРОВОЙ PRO AQUA  
ПОЛНОПРОХОДНОЙ**



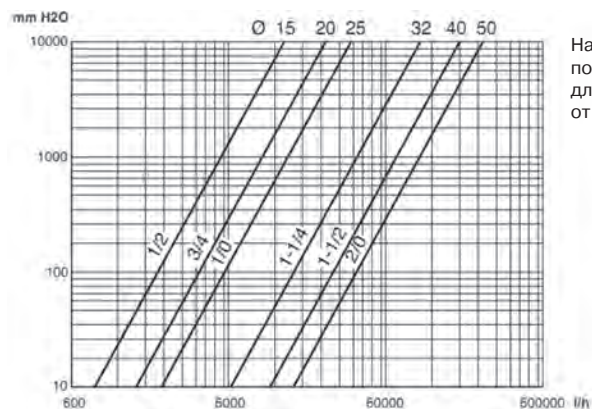
# Назначение и область применения

Кран применяется в качестве запорной арматуры на трубопроводах систем водоснабжения, отопления, сжатого воздуха, а также на технологических трубопроводах, транспортирующих жидкости, не агрессивные к материалам крана. Использование шаровых кранов в качестве регулирующей арматуры не допускается.

# Технические характеристики

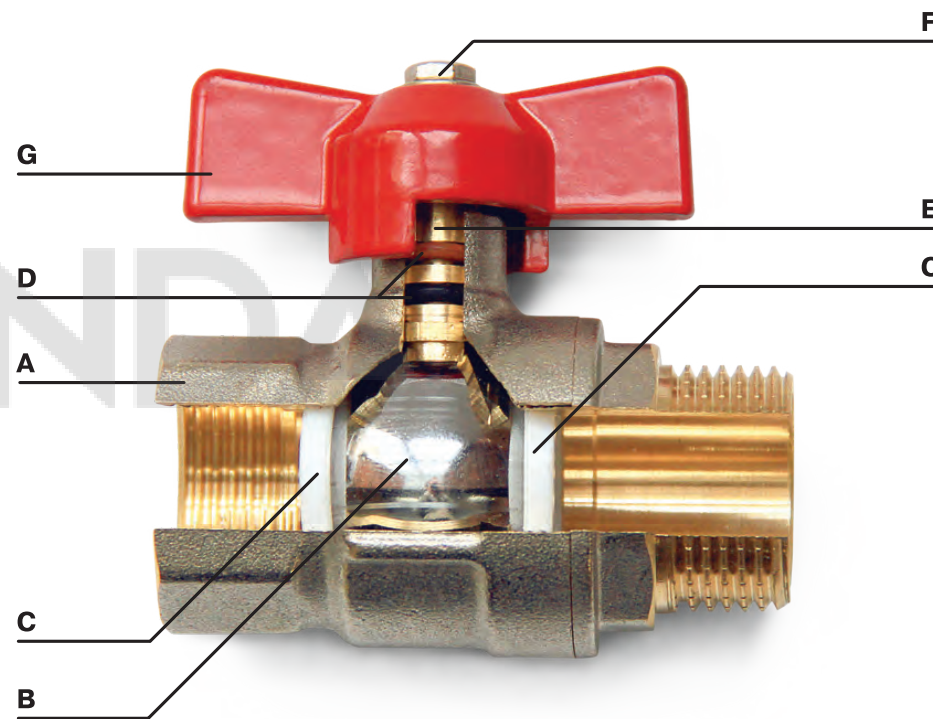
№	Характеристика	Значение
1	Класс герметичности затвора	«А»
2	Нормативный срок службы	30 лет
3	Минимальный ресурс	25000 циклов
4	Диапазон диаметров условного прохода Ду	От 1/2" до 2"
5	Условное нормативное давление P <sub>y</sub> (PN)	От 1,6 до 5,0 МПа
6	Класс по типу проточной части затворного органа	полнопроходной
7	Температурный интервал	-25 °С до 150°С

# График потери давления



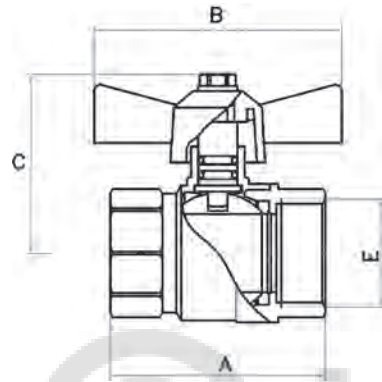
На данном графике показываются потери давления на кране в мм Н<sub>2</sub>О для разных диаметров в зависимости от расхода ( л/ч).

# Устройство и материалы



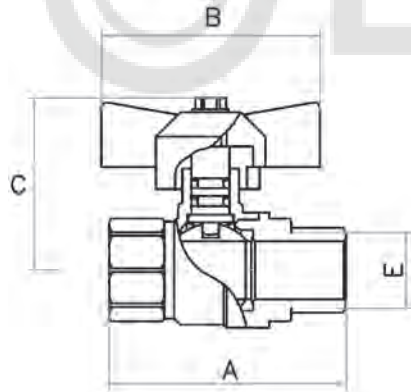
Позиция	Наименование	Материал	Обработка
A	Корпус	CW617N	Никелированный
B	Шар	CW617N	С алмазной обработкой и хромированный по всей поверхности
C	Седла	P.T.F.E.	-
D	Уплотнительные кольца	EPDM	-
E	Шток	CW614N	-
F	Болт	Сталь	Оцинкованный
G	Ручка-бабочка	AISI7Mg	Окрашенная





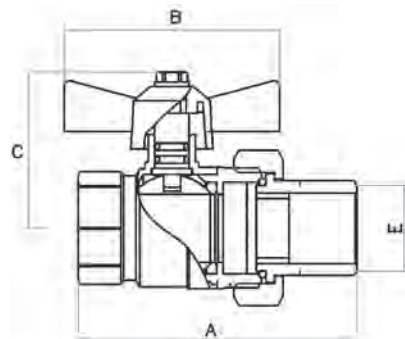
### Кран шаровой полнопроходной ручка бабочка, В/В

Код	FWB63-f15-f15	FWB63-f20-f20	FWB63-f25-f25
Е Резьба	1/2	3/4	1
DN	15	20	25
PN (bar)	50	40	40
A	51	57	66
B	54	54	76
C	43	46	55



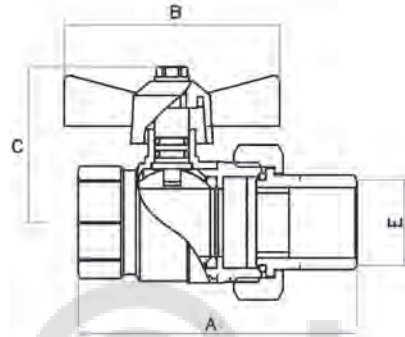
### Кран шаровой полнопроходной ручка бабочка, Н/В

Код	FWB61-m15-f15	FWB61-m20-f20	FWB61-m25-f25	FWB61-m32-f32
Е Резьба	1/2	3/4	1	1 ¼
DN	15	20	25	32
PN (bar)	50	40	40	30
A	58,5	65	71,5	90
B	54	54	76	76
C	42,5	46	55	52,8



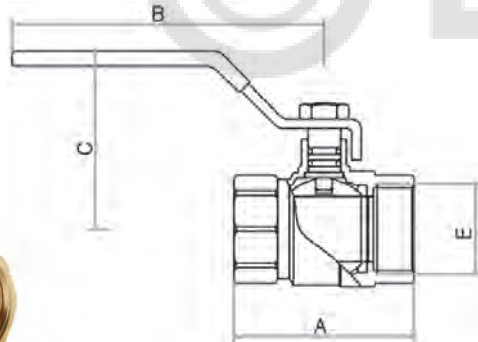
### Кран шаровой полнопроходной со сгоном ручка бабочка, Н/В

Код	FWB67-m15-m15	FWB67-m20-m20	FWB67-m25-m25	FWB67-m32-m32
Е Резьба	1/2	3/4	1	1 ¼
DN	15	20	25	32
PN (bar)	50	40	40	30
A	58,5	65	71,5	90
B	54	54	76	76
C	42,5	46	55	52,8



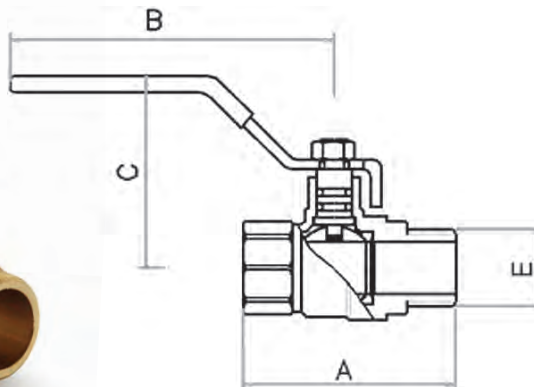
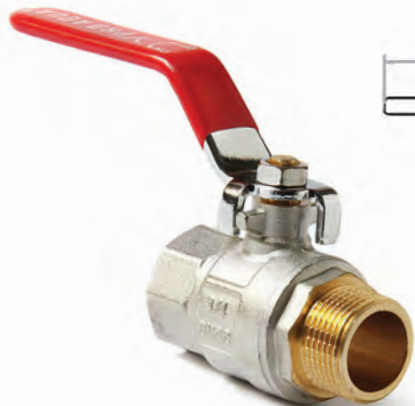
### Кран шаровой полнопроходной со сгоном ручка бабочка, Н/В

Код	FWB65-m15-m15	FWB65-m20-m20	FWB65-m25-m25	FWB65-m32-m32
Е Резьба	1/2	3/4	1	1 ¼
DN	15	20	25	32
PN (bar)	50	40	40	30
A	72	85	98	117,5
B	54	54	76	76
C	43	46	55	53



### Кран шаровой полнопроходной, ручка рычаг, В/В

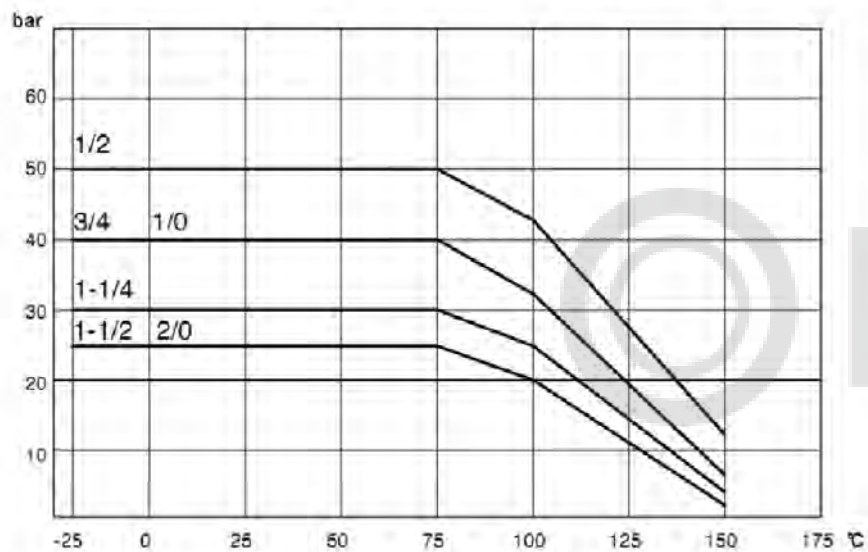
Код	FWL51-F15F15	FWL51-F20F20	FWL51-F25F25	FWL51-f32-f32	FWL51-f40-f40	FWL51-f50-f50
Е Резьба	1/2	3/4	1	1 ¼	1 ½	2
DN	15	20	25	32	40	50
PN (bar)	50	40	40	30	25	25
A	51	57	66	90	86.5	100
B	89	99.5	114	114	142	142
C	52.8	55	65.3	68.3	83.3	91.3



### Кран шаровой полнопроходной, ручка рычаг, В/Н

Код	FWL53-F15F15	FWL53-F20F20	FWL53-F25F25	FWL53-f32-f32	FWL53-f40-f40	FWL53-f50-f50
Е Резьба	1/2	3/4	1	1 ¼	1 ½	2
DN	15	20	25	32	40	50
PN (bar)	50	40	40	30	25	25
A	58.5	65	71.5	90	100	112.5
B	89	99.5	114	114	142	142
C	52.8	55	65.3	68.3	83.2	91.3

## График давления/температуры



На данном графике показывается изменение максимального рабочего давления при изменении температуры.

## Указания по монтажу

Краны могут устанавливаться в любом монтажном положении.

В соответствии с **ГОСТ 12.2.063-81** (2001) п.3.10, арматура не должна испытывать нагрузок от трубопровода (изгиб, сжатие, растяжение, кручение, перекосы, вибрация, несоосность патрубков, неравномерность затяжки крепежа). При необходимости должны быть предусмотрены опоры или компенсаторы, снижающие нагрузку на арматуру от трубопровода.

Несоосность соединяемых трубопроводов не должна превышать 3мм при длине до 1м плюс 1мм на каждый последующий метр (СНиП 3.05.01 п. 2.8.).

Муфтовые соединения должны выполняться с использованием в качестве уплотнительных материалов ФУМ (фторопластовый уплотнительный материал) или льняной пряжи. Необходимо обезопасить кран от попадания инородных частиц в рабочую поверхность (окалины, ржавчины, льна, ФУМ и др.)

При монтаже крана первым к трубопроводу присоединяется патрубок полусгона. Его монтаж производится специальным сгонным ключом. При монтаже крана не допускается использовать газовые ключи более второго номера.

## Указания по эксплуатации и техническому обслуживанию

Кран должен эксплуатироваться при давлении и температуре, отображенном на графике в разделе «ГРАФИК ДАВЛЕНИЯ/ТЕМПЕРАТУРЫ».

Не допускается эксплуатировать кран с ослабленной гайкой крепления рукоятки, так как это может привести к поломке шейки штока.

Как минимум один раз в течение шести месяцев эксплуатации необходимо выполнять цикл открытия-закрытия крана.

## Условия хранения и транспортировки

Краны должны храниться в упаковке предприятия-изготовителя по условиям хранения 3 по **ГОСТ 15150-69**.

## Гарантийные условия

- 1** Изготовитель гарантирует надежную и безаварийную работу при условии соблюдения требований руководства по эксплуатации.
- 2** Гарантийный срок устанавливается равным 24 месяцам со дня продажи конечному потребителю, но не более 36 мес. со дня изготовления. Претензии по качеству товара принимаются в течение этого срока.
- 3** Затраты, связанные с демонтажем, монтажом или транспортировкой неисправного изделия не возмещаются.
- 4** В случае необоснованной претензии, затраты на экспертизу оплачивает покупатель
- 5** Изделия принимаются к рассмотрению только в полной комплектации и совместно с рекламой.
- 6** В гарантийном ремонте может быть отказано при выявлении неправильных условий эксплуатации, наличии следов постороннего вмешательства, вскрытия, механических повреждений, приложения чрезмерного физического усилия.



# ГАРАНТИЙНЫЙ ТАЛОН № \_\_\_\_\_

Наименование товара

№ п/п	Марка	Артикул	Количество



Дата продажи: \_\_\_\_\_ Подпись продавца: \_\_\_\_\_

Штамп или печать торговой организации

Штамп о приемке

**Гарантийный срок \_\_\_\_\_ с даты продажи.**

**При предъявлении претензии к качеству товара, покупатель представляет следующие документы:**

1. Заявление в произвольной форме, в котором указываются:
  - реквизиты организации или Ф.И.О. покупателя, фактический адрес и контактные телефоны;
  - реквизиты организации, производившей монтаж;
  - основные параметры системы, в которой использовалось изделие;
  - описание дефекта.
2. Документ, подтверждающий покупку изделия (накладная, квитанция).
3. Заполненный гарантийный талон.
4. Отметка о возврате или обмене товара:

С условиями гарантии СОГЛАСЕН:

Дата: «\_\_» \_\_\_\_\_ 20\_\_ г. Подпись покупателя \_\_\_\_\_