

ПАСПОРТ

Управляющий электропривод серии ARA 600 3-точечный для поворотных клапанов серии VRG производство «ESBE», Швеция.

Сертификат соответствия № _____

1. НАЗНАЧЕНИЕ

ESBE серии ARA600 предназначены для использования в качестве поворотных приводов, особенно для смесительных клапанов ESBE серии VRG.

2. ТЕХНИЧЕСКИЕ ХАРАКТЕРИСТИКИ

2.1 Технические характеристики, основные параметры и размеры приведены в таблице :

Технические характеристики.

Рабочая температура: от +55°C до -15°C

Крутящий момент: см. таблицу

Вес: 0,8кг

Тип защищенности: IP41

Класс защищенности: II

Потребление энергии: 5VA

ПРИВОД СЕРИИ ARA600, 3-ТОЧЕЧНЫЙ 24 В ПЕРЕМЕННОГО ТОКА

Арт. номер	Наименование	Электропитание	Время закрытия 90° [с]	Управляющий сигнал*	Крутящий момент [Нм]	Заменяет	Примечание
1210 01 00	ARA643	24 В переменного тока, 50 Гц	30	3-точечное SPDT	6	—	2)
1210 02 00	ARA653	24 В переменного тока, 50 Гц	60	3-точечное SPDT	6	—	
1210 03 00	ARA663	24 В переменного тока, 50 Гц	120	3-точечное SPDT	6	62	
1210 04 00	ARA673	24 В переменного тока, 50 Гц	240	3-точечное SPDT	6	63	
1210 05 00	ARA693	24 В переменного тока, 50 Гц	120/240/480/1200	3-точечное SPDT	6	—	3)
1210 06 00	ARA644	24 В переменного тока, 50 Гц	30	3-точечное SPDT	6	—	1), 2)
1210 07 00	ARA654	24 В переменного тока, 50 Гц	60	3-точечное SPDT	6	—	1), 2)
1210 08 00	ARA664	24 В переменного тока, 50 Гц	120	3-точечное SPDT	6	62M	1), 2)
1210 09 00	ARA674	24 В переменного тока, 50 Гц	240	3-точечное SPDT	6	63M	1), 2)

ПРИВОД СЕРИИ ARA600, 3-ТОЧЕЧНЫЙ 230 В ПЕРЕМЕННОГО ТОКА

Арт. номер	Наименование	Электропитание	Время закрытия 90° [с]	Управляющий сигнал*	Крутящий момент [Нм]	Заменяет	Примечание
1210 10 00	ARA694	24 В переменного тока, 50 Гц	120/240/480/1200	3-точечное SPDT	6	—	1), 3)
1210 11 00	ARA641	230 В переменного тока, 50 Гц	30	3-точечное SPDT	6	—	2)
1210 12 00	ARA651	230 В переменного тока, 50 Гц	60	3-точечное SPDT	6	65	
1210 13 00	ARA661	230 В переменного тока, 50 Гц	120	3-точечное SPDT	6	66	
1210 14 00	ARA671	230 В переменного тока, 50 Гц	240	3-точечное SPDT	6	67	
1210 15 00	ARA691	230 В переменного тока, 50 Гц	120/240/480/1200	3-точечное SPDT	6	67-20	3)
1210 16 00	ARA642	230 В переменного тока, 50 Гц	30	3-точечное SPDT	6	—	1), 2)
1210 17 00	ARA652	230 В переменного тока, 50 Гц	60	3-точечное SPDT	6	65M	1), 2)
1210 18 00	ARA662	230 В переменного тока, 50 Гц	120	3-точечное SPDT	6	66M	1), 2)
1210 19 00	ARA672	230 В переменного тока, 50 Гц	240	3-точечное SPDT	6	67M	1), 2)
1210 20 00	ARA692	230 В переменного тока, 50 Гц	120/240/480/1200	3-точечное SPDT	6	67-20M	1), 3)

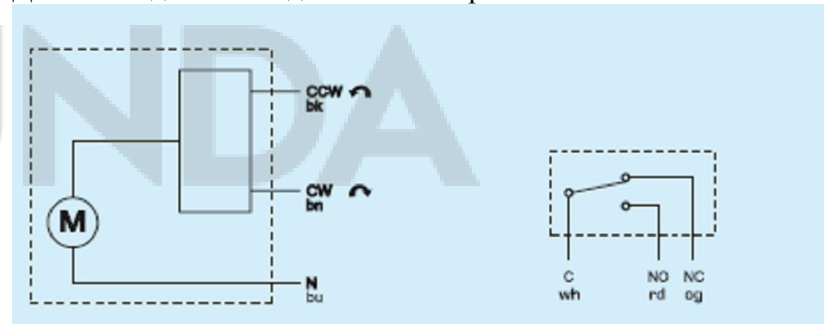
* 3-точечное SPDT = Single Pole Double Throw (3-точечное управление) Примечание 1) С предвзвешенно установленным вспомогательным выключателем
2) Поставка с 15.03.2008 3) Поставка с 15.04.2008

Управляющие электродвигатели ESBE серии ARA600 являются компактными приводами поворотных клапанов. Эти реверсивные двигатели снабжены ограничительными переключателями, которые приводятся в действие кулачковыми дисками.

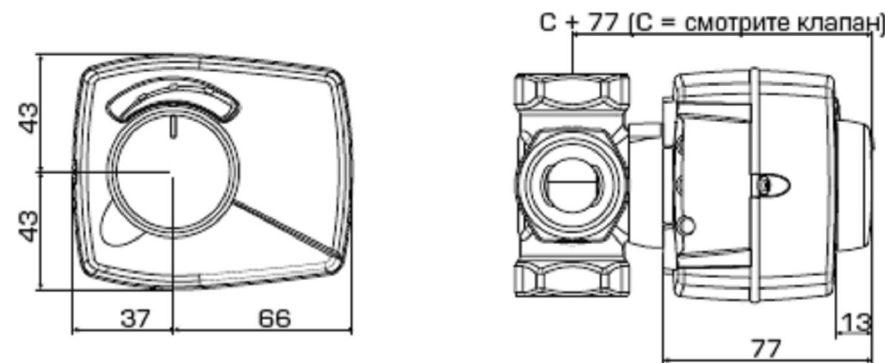
Регулировка кулачковых дисков позволяет установить рабочий угол 90°. Двигатели ESBE серии ARA600 предназначены для сети 24 В переменного тока, 50/60Гц или 230 В 50Гц, обладают различными скоростями, приведенными в таблице.

Электрическая схема.

Двигатели должны подключаться через автоматические выключатели.



Электродвигатель ESBE серии ARA600



3. ГАРАНТИЙНЫЕ ОБЯЗАТЕЛЬСТВА.

3.1 Гарантийный срок эксплуатации поворотных дисковых задвижек - 1 год со дня продажи.

3.2 Гарантия распространяется на все дефекты, возникшие по вине завода-изготовителя.

3.3 Гарантия не распространяется на дефекты, возникшие по вине потребителя в результате нарушения правил установки и эксплуатации, а также при наличии механических повреждений.

В случае предъявления претензий к качеству продукции, покупатель должен предъявить следующие документы:

А. Заявление общего характера с указанием адреса, даты и места приобретения, краткого описания неисправности.

Б. Накладную и квитанцию, подтверждающую покупку.

ГАРАНТИЙНЫЙ ТАЛОН

Марка привода	Количество
-----	-----
-----	-----
-----	-----
-----	-----
-----	-----
-----	-----
-----	-----

Продавец _____

Печать магазина

Дата продажи _____